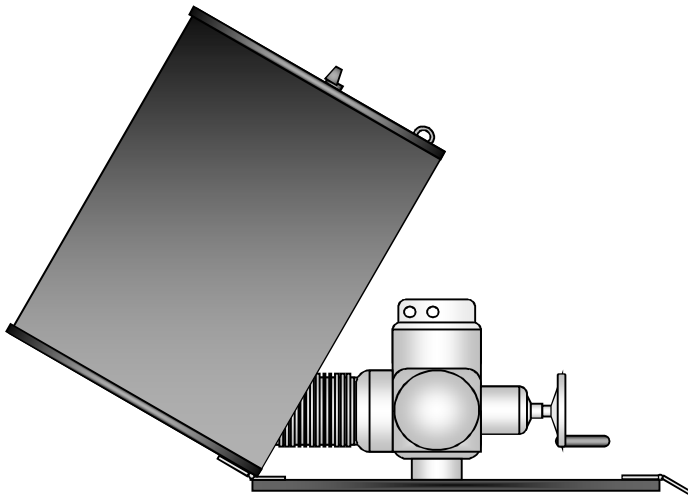
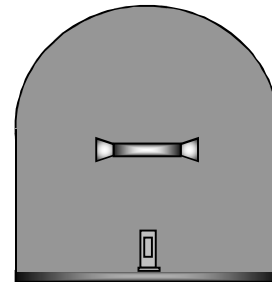


Bovenaanzicht



Zijaanzicht (met geopende kap)



Vooraanzicht

- Toepassing** : Ter bescherming van elektromotoren.
Bovenstaande afbeelding is geschikt voor de meest voorkomende aandrijvingen.
- Materialen** : De kap en onderplaat zijn vervaardigd uit HDPE. Desgewenst kan de kap in RVS 304 worden uitgevoerd.
De scharnieren, vergrendellip en het vergrendelooch zijn van RVS 304.
- Belangrijk Opmerkingen** : KWT stelt een geschikte beschermkap voor en adviseert over de uitvoering.
: Andere afmetingen en speciale uitvoeringen op aanvraag.
- Optioneel** : Optioneel kan de beschermkap worden uitgevoerd met een gasveer.

