

Toepassingen

De schuiven van KWT zijn zeer divers en worden toegepast in oppervlakte-, riool- en proceswater.

Werking

De steekschuif van KWT is bijzonder geschikt voor het droogzetten van bijvoorbeeld een betonnen goot in een zuivering.

De KSS is zo geconstrueerd dat deze met de bijbehorende accessoires eenvoudig op drie verschillende manieren kan worden geplaatst. Ingebouwd, ingegoten of opgebouwd. De dichting is in staat het water van twee zijden te keren. De KSS is hierbij 3- zijdig dicht.

In verband met de handelbaarheid wordt de steekschuif met een maximaal oppervlak van 0,65 m² uitgevoerd. Hierbij moet worden opgemerkt dat de breedte c.q. hoogte van de stuwplaat maximaal 1 meter mag bedragen.

De KSS is het meest functioneel, wanneer deze wordt ingezet om een eenvoudige afsluiting van een kanaal te bewerkstelligen waarbij geen exacte debiet- of niveauregeling noodzakelijk is.

Voordelen

De steekschuif heeft nagenoeg geen onderhoud nodig

Dubbelzijdig kerend

Snelle montage

Eenvoudig te plaatsen

HDPE- geleidingsprofielen zorgen voor een soepele schuifbeweging van de schuifplaat

Handgreep afgewerkt met kunststof

Afdichting op de beweegbare plaat, dus eenvoudig vervangbaar. U kunt meerdere frames aanbrengen en met één afdichtingsplaat werken



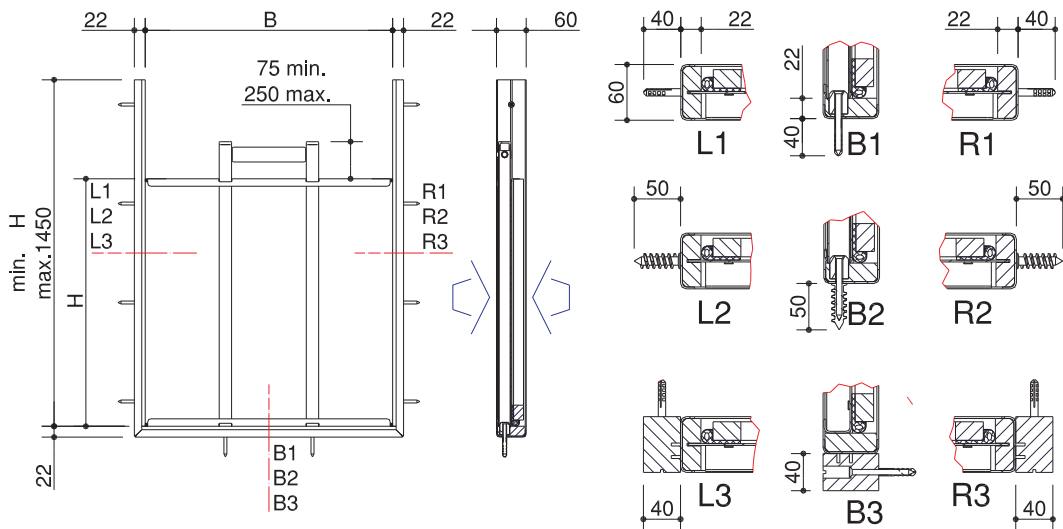
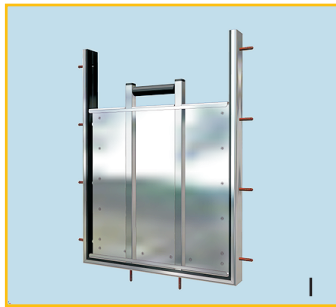
Specificaties

Afmeting	: zie grafiek (achterzijde)
Werkdruk	: plaathoogte
Bedienwijze	: manueel
Bedieningspunt	: handgreep op schuifplaat
Afwijkende maten en uitvoeringen op aanvraag.	

Toegepaste materialen

Schuifplaat	: RVS 316L
Handgreep	: HDPE
Frame	: RVS 316L met HDPE - geleidestribben
Afdichting	: EPDM
Bevestigingsmateriaal	: Parkers RVS 316, ingietpluggen opbouw montagestripes, spreidpluggen.

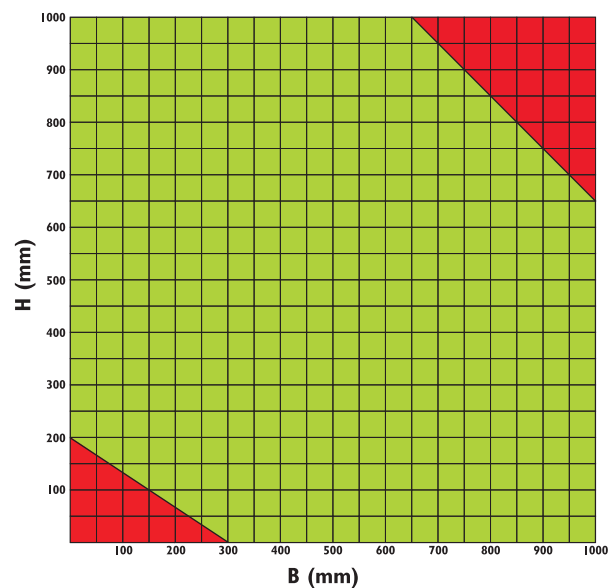
Andere materialen op aanvraag.



Type 1: inbouw

Type 2: ingiet

Type 3: opbouw



Omschrijving voor bestekken.

Steekschuif, type KSS

Fabriek: KWT Waterbeheersing

Materialen: Roestvaststaal 316L, HDPE en EPDM

Afmetingen: Breedte: min. 300 mm t/m max. 1000 mm
 Hoogte: min. 200 mm t/m max. 1000 mm

Werkdruk: hoogte schuifplaat, maar in verband met de handelbaarheid wordt de steekschuif met een maximaal oppervlak van 0,65 m² uitgevoerd.

Uitgevoerd als frame, vervaardigd uit RVS 316L, voorzien van HDPE-geleidestribben, geschikt om met meegeleverde accessoires op drie manieren te plaatsen, namelijk: inbouw, opbouw of ingieten.

Voorzien van een uitneembare schuifplaat die vervaardigd is uit RVS 316L, waarop mechanisch een vervangbaar, geprofileerd notenrubber is aangebracht. Het product is 3-zijdig dicht en 2-zijdig kerend. Handgrepen vervaardigd uit HDPE.

