

Informatie algemeen.

Dubbel kerende Leidingspindelafsluiter in oppervlaktewater, riolen en agressieve vloeistoffen systemen.

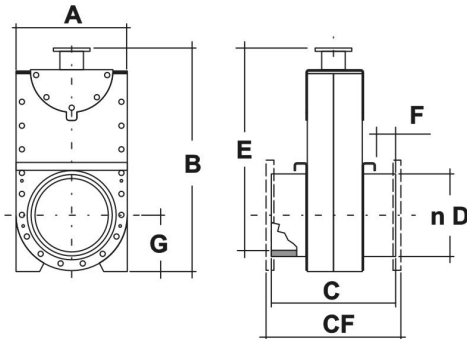
De appendage kan geleverd worden voor de volgende leiding aansluitingen:

- Einden om een thermische lasverbinding te maken.
- Einden voor het koppelen dmv dubbele steekmoffen over een HDPE of PVC buis.
- Conische buiseinden voor in een Betonnen- of Spirosolbuis met gebruikmaking van moffenkit.
- HDPE flenzen voorzien van PN 10 boring.

Doorlaat	:	Ø 100 t/m Ø 500
Werkdruk	:	dubbelkerend, standaard 10 mwk. (testdruk 20 mwk)
Bewegingsmechanisme	:	niet stijgende spindel.
Bedieningspunt	:	KWT aansluiting. (halve maan)
Bediening	:	zowel handmatig als met een elektrische motor.
Spindelverlenging	:	KWT Spindelverlenging met een schutbuis voor plaatsing in de aarde.

Materiaal;

Schuifplaat	:	RVS 316L
Spindel	:	RVS 316
Draadblok	:	POM
Lagering	:	OLG
Huis	:	HDPE
Afdichting	:	EPDM



NW	nD	A	B	C	CF	E	F	G	Omw	Nm.	Kg
100	110	220	442	380	400	380	84	110	20	30	14
125	125	235	471	400	420	409	94	117,5	22	30	15
150	160	270	539	440	460	475	114	135	28	30	19
200	200	310	617	440	470	550	114	155	34	30	24
250	250	360	714	470	500	645	130	180	42	30	32
300	315	425	840	480	510	767	132	212,5	52	30	43
400	400	510	1005	610	640	927	199	255	65	30	64
500	500	610	1200	640	670	1117	214	305	83	30	90

Omw. = aantal spindel omwentelingen van open naar de dicht stand. (met 30 Nm.)

Hogere drukken, afmetingen en andere materialen op aanvraag.

MONTAGE VOORSCHRIFT

De appendage moet spanningsvrij gemonteerd worden, dit houdt in:

- Bovengronds, door middel van ondersteuning.
- In de grond, (niet belast door verkeer) op en in een gestabiliseerd zandbed.
- onder een wegdek, (belast door verkeer) op en in een gestabiliseerd zandbed met daarboven een betonplaat van 2x2 meter met als bedieningsdoorvoering een straatpot.

De standaard bediening is doormiddel van een **KWT** - T- sleutel

Controleer appendage na montage op lekkages en werking en breng daarna indien in de grond, de dekking aan.

Algemeen

Alle onderdelen worden bij **KWT** door eigen engineers ontworpen en grotendeels in eigen fabriek, vervaardigd en getest. Inkoopartikelen worden veelal volgens **KWT** tekeningen en specificatie vervaardigd. Eventuele matrijzen zijn in eigendom bij **KWT**. Zodoende kan nagenoeg elk onderdeel ten alle tijden hersteld, opnieuw vervaardigd of vervangen worden, zelfs na 10 jaar.

Opslag

- Sla de appendage stabiel, droog, stof en vorstvrij en onder een vaste temperatuur op.

Veiligheid

- Scherm de bouwplaats af.
- Wettelijke en lokale voorschriften moeten worden opgevolgd.
- Gebruik alleen goedgekeurd materieel en laat deze door geschoold personeel opzetten of bedienen.
- Draag de juiste, wettelijk en lokale voorgeschreven goedgekeurde persoonlijke beschermingsmiddelen.
- Gebruik het juiste gereedschap.

Pas op voor:

- Beklemming van lichaamsdelen.
- Vallen en uitglijden op de locatie.
- Elektrische bedrading tijdens montage en onderhoud.
- Elektrocutie.
- Onveilige situaties en defecten terstond melden bij de verantwoordelijke personen.

Montage:

- De appendage mag alleen gemonteerd worden door gekwalificeerd personeel.
- De montageplaats dient schoon, droog en vrij van gassen te zijn.
- Het is verboden zich tijdens het hijsen onder de appendage te bevinden.

Gebruik:

- Ondeskundige bediening van de appendage kan de bediener, omstanders en andere zaken in gevaar brengen.

Ondanks dat de appendages vervaardigd zijn uit duurzame materialen zoals:

RVS 304, RVS 316, RVS 316L (Roest Vast Staal), HDPE (High Density Polyethyleen), POM (Polyacetaal) en Brons, is het aan te bevelen afhankelijk van vervuilingsgraad, agressieve omgeving en het aantal bewegingen van de beweegbare onderdelen om regelmatig de appendage geheel op en neer te sturen en te controleren op goede werking.

Na plaatsing van de appendage is het aan te bevelen, periodiek visuele inspecties uit te voeren en te letten op onderstaande punten en zo nodig onderhoud uit te voeren. (Wees er zeker van, tijdens het onderhoud bij motorische bediening, de stroom naar de motor af te sluiten)

- Beweegbare en afsluitbare onderdelen.
- Zand ophopingen, voor, in of achter de appendage.
- Ophoping van drijfval voor of tussen de beweegbare delen. (takken, riet, plastic enz.) IJsvorming.
- De bedieningskracht. Het draaimoment mag **nooit** boven het maximale toegestane bedieningskoppel komen.
- Te grote speling op de beweegbare delen.
- Lekkage over de afdichtingen.
- Elektromotoren en vertragingkasten.
- Zonnepanelen en Sloten.

Aandachtspunten voor:

- Vernieuw de rubberen afdichting bij beschadiging.
- Als door slijtage de Spindel of Spindeldraadblok, vernieuwd moet worden, wordt aanbevolen beide te vernieuwen.

Smering

Het is aan te bevelen van een langdradig en sterk hechtend smeervet gebruik te maken.

* *Aanbevolen: Fin Grease LS2 van Interflon.*

- Voor het gebruik de onderdelen goed reinigen en oud vet verwijderen.
- Bronzen Spindeldraadblok via in blok gemonteerde smeernippel smeren.
- Bij open smering (metaal op metaal) vet dun aanbrengen.
- **POM** (Polyacetaal) draadblok **nooit smeren**, alleen goed reinigen.

Storingen

STORING	OORZAAK	HERSTEL
1 Lekkage frame en montagevlak	1a Montagevlak niet vlak. 1b Afdichtingrubber niet goed gelijmd. 1c MS Polymer kit rups niet juist aangebracht.	1a Muur uitvullen volgens NEN 6722, december 2002, artikel 16.2 1b Afdichtingrubber vervangen volgens "Montage voorschrift". 1c MS Polymer kit vervangen volgens "Montage voorschrift".
2 Lekkage frame en schuif/ klep	2a Afdichtingrubber beschadigd. 2b Vuil tussen afdichtingrubber en schuif. 2c Afdichtingrubber raakt plaat niet. 2d Wijziging van de Applicatie specificatie.	2a Afdichtingrubber vervangen. 2b Verwijder het vuil. 2c Controleer of frame vervormd is cq ondergrond gedeformeerd. 2d Neem contact op met uw leverancier.
3 Draaimoment is te hoog.	3a Muur niet vlak. 3b Spindel/draadblok vervuild of beschadigd. 3c Vuil tussen afdichting en schuif. 3d Spindelverlenging Consoles staan niet in lijn. 3e Afstelstempel bouten te strak aangedraaid.	3a Muur uitvullen volgens NEN 6722, december 2002, artikel 16.2 3b Reinigen Spindel/draadblok of vervang deze. (Aanbevolen bij slijtage, beide te vervangen) 3c Verwijder het vuil. 3d Vervang Consoles volgens "Montage voorschrift". 3e Afstelbouten losser draaien.
4 Afdichtingrubber beschadigd.	4a Mechanische beschadiging van buitenaf. 4b Slijtage	4a Verwijder de bron van deze beschadiging. 4b Afdichtingrubber vervangen

Voor advies of eventuele problemen met uw **KWT** appendages kunt u ten alle tijde een beroep doen op onze service afdeling.